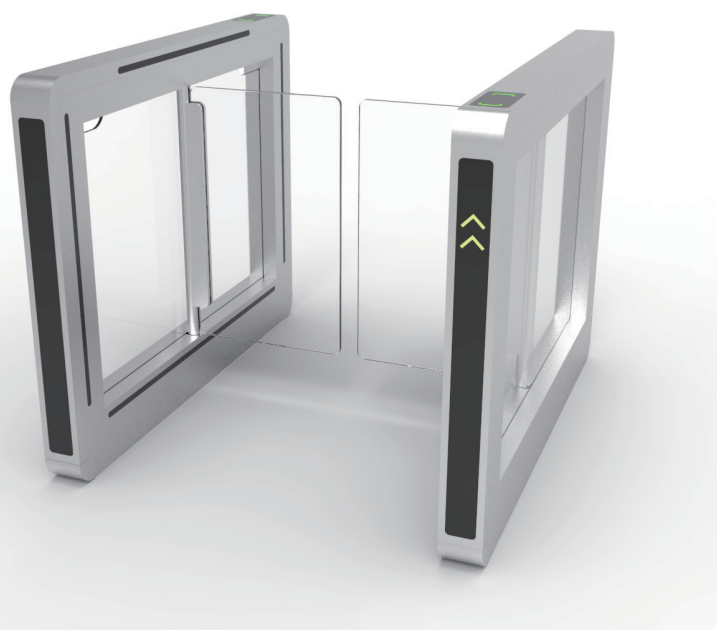


# Swing Gate 快速通關門

## SFZ-120



### 簡約優雅的美學設計

SFZ-120 通關門，簡約優雅的美學設計與先進工業科技的完美結合，適用於高流量管制區域，可加快人流進出。如企業總部、政府機關、商辦大樓、無人商店、車站、學校、圖書館、運動中心、遊樂場所...等。

SFZ-120 通關門，採用精確的光幕偵測及精密的機構設計，提供安全、穩定及快速的門禁管制，可單向或雙向設定，避免未經授權的人員進出及防止有尾隨企圖的人員進入，以達到自動化無人管理的目的。

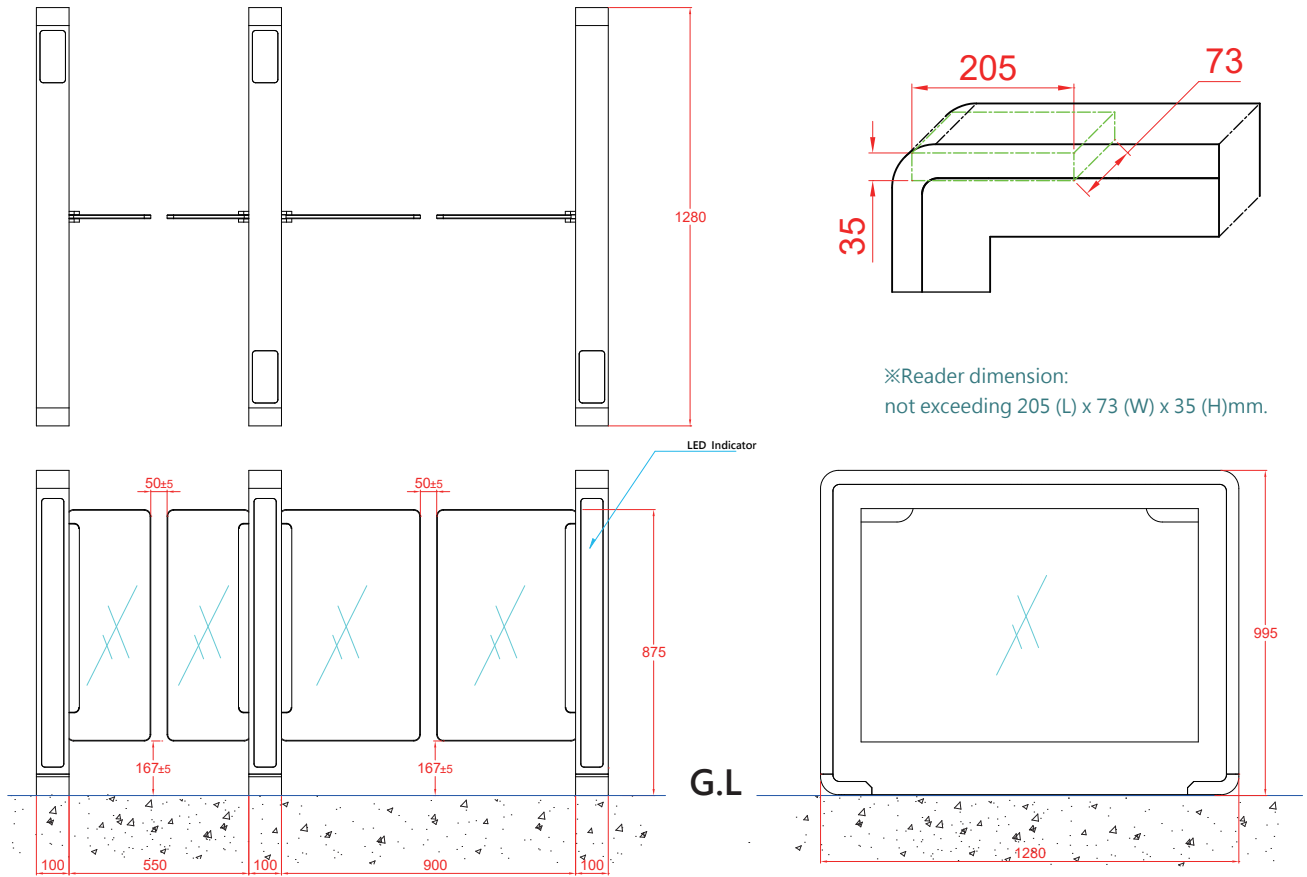
### 產品特色

- 可與臉部辨識系統、指紋機及各種讀卡機...等進行門禁系統整合。
- 使用光幕偵測，可精確判斷人員尾隨、入侵及逆向等異常狀況。
- 具有進向/出向雙向模式設定，每次只允許一人通行。
- 具LED指示燈，可變換顯示，以引導人員正確通行。
- 具異常自我檢知功能，發生異常時可回報控制中心。
- 採用高效能無刷馬達搭配正弦波驅動器，能使機構長時間連續運轉，穩定不發熱。
- 全新設計的數位化控制器，可自訂速度與扭力輸出值，精確的達成開門與關門動作。
- 內建高精度數位編碼行程監控，可偵測異常外力變化，制動穩定確實。

## 產品規格

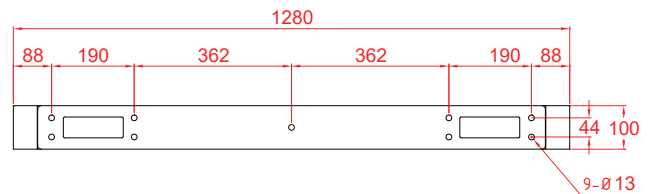
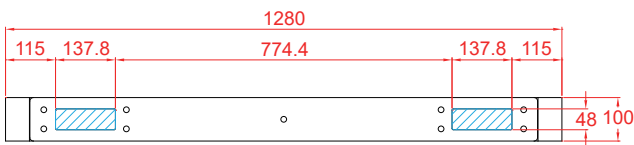
電源輸入	100~240Vac，50/60 Hz
產品尺寸	1280(L) X 100(W) X 995(H) mm
機箱材質	SUS-304 不鏽鋼板，厚度1.5mm，表面為不鏽鋼毛絲面 (選配：SUS-316)
門板材質	10mm 透明強化玻璃門板 (選配：12mm 透明高強度耐衝擊PC材質門板)
門板高度	875mm
通道寬度	550mm / 900mm
LED指示燈	具LED點陣通道狀態指示燈 (前方)   具LED點陣通行提示指示燈 (上方)  
感應器	紅外線連續光幕
馬達	DC 無刷伺服馬達
遠端控制	RS-485連線介面、(選配：TCP/IP網路轉換器、手機APP遠端控制)
通行速度	40人次/分鐘
產品重量	SFZ-120 550mm 左機/右機：85Kg 中間機：109Kg SFZ-120 900mm 左機/右機：90Kg 中間機：118Kg
消耗功率	待機40W/最大值70W
消耗電流	最大值2.0A/AC220V
工作週期	100%
工作溫度	0°C ~ 45 °C
工作濕度	0% ~ 85%(不結露狀態)
MCBF	≥ 1,500,000 次
MTTR	≤ 30分鐘
防水等級	IP43
產品認證	CE
客製化選項	(選配：機箱可採粉體塗裝、鍍鈦表面處理或雷射雕刻/門板可印刷處理或雷射雕刻)
開/關門速度	1~2.5秒
自動關門時間	1~30秒
邏輯電壓	DC 24V
安全偵測	使用光幕偵測可精確判斷人員尾隨、入侵及逆向等異常狀況 具防夾人安全功能，以達到門禁安全管制
通道模式	管制/禁止/自由三種通道模式
緊急及斷電機制	停電或火警時，門板會自動解鎖，可手動推開
微電腦控制器	通道模式可藉由電路板上LCD顯示器手動設定 具連續開門訊號輸入記憶設定 具RS485連線介面 具乾接點I/O介面
8位數計數器	內建8位數計數器

# 通關門尺寸圖 (unit : mm)



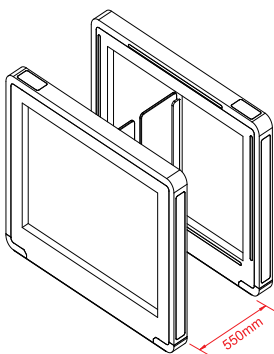
SFZ-120 上視圖/正視圖

感應區尺寸圖/側視圖

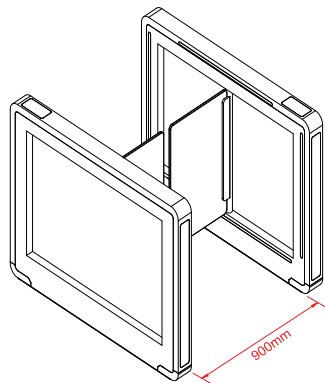


SFZ-120 出線區域

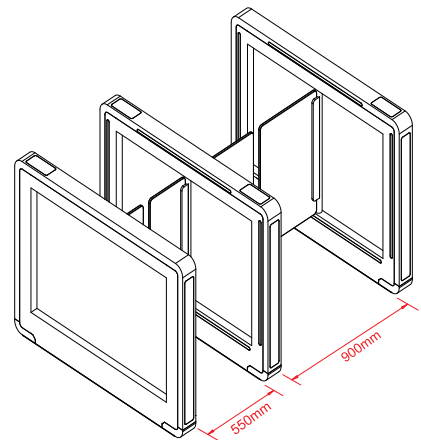
SFZ-120 安裝孔位尺寸圖



標準通道 SFZ-120



寬通道 SFZ-120



複合式通道 SFZ-120

